



Siirto- ja kiintohyllyt DoubleDecker-siirtohyllystöt Tauluhyllyt/museokalusteet Piirustus- ja karttalaatikostot Metallivalmiste A. Laaksonen Oy



ARKISTO 2000

Metallivalmiste A. Laaksonen Oy on vuonna 1968 perustettu perheyrittys.

Yritys valmistaa itse suunnittelemaansa korkealaatuisia **ARKISTO 2000** siirto- ja kiintohyllystöjä, tauluhyllyjä, museokalusteita sekä piirustus- ja karttalaatikostoja. Monivuotisen kehitystyön tuloksena tuotteet muodostavat erittäin toimivia ratkaisuja, joihin asiakkaat ovat olleet poikkeuksetta tyytyväisiä.

Metallivalmiste A. Laaksonen Oy tarjoaa asiakkaalle suunnittelupalvelua sekä toteuttaa yksilöllisiä ratkaisuja asiakkaan tarpeiden mukaan.

Ammattitaitoinen asennuspalvelu takaa omalta osaltaan hyllystöjen moitteettoman toimivuuden.

Markkinointi kohdistuu pääasiassa kotimaahan. Niin erikokoiset yritykset kuin julkishallintosektorikin kuuluvat asiakaspiiriin.

Yrityksellä on vientiä seuraaviin maihin: Viro, Latvia, Tanska, Ruotsi ja Venäjä sekä satunnaisesti myös muihin maihin.



Siirtohyllyt.



Arkistohyllyt puuviilupäädyn.



Tauluhyllyt.



Karttalaatikosto.

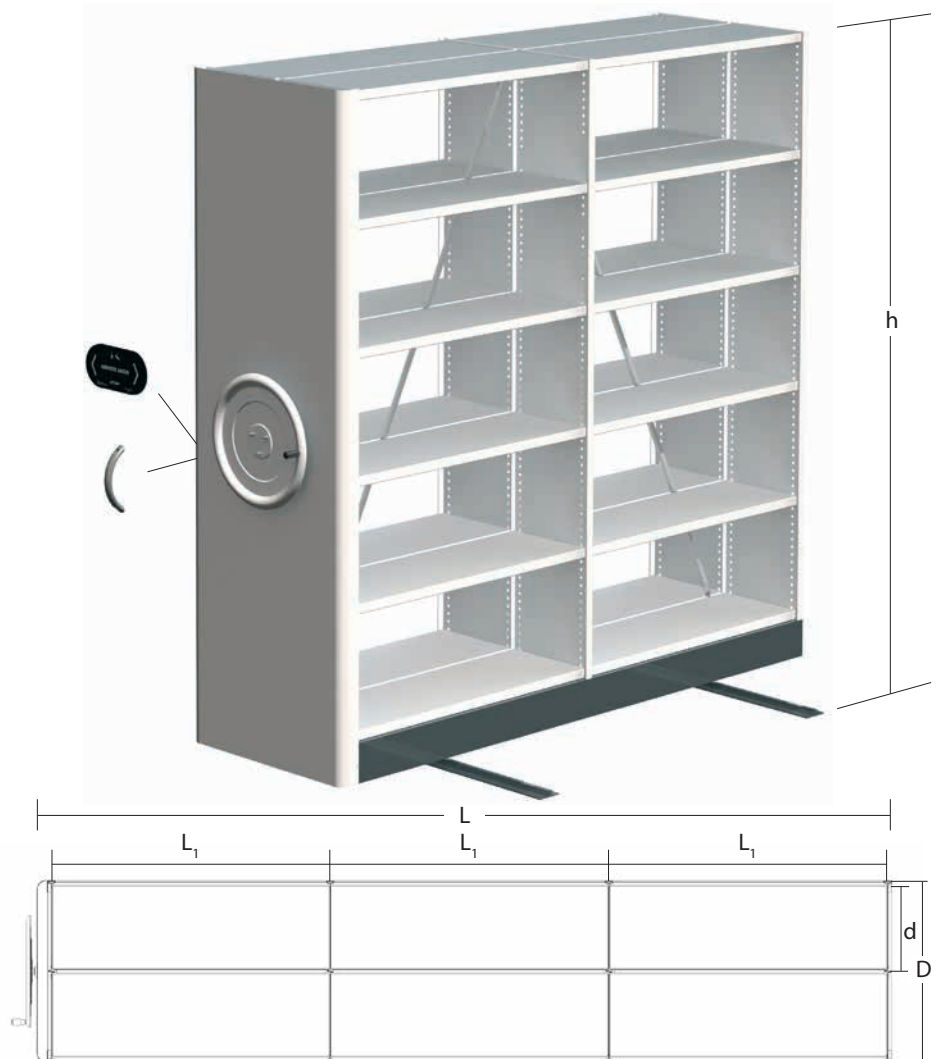
ARKISTO 2000 -siirtohylljärjestelmän rakenne ja mitoitus

Hyllysyvyys d	Kokonaissyvyys, D (2xd+45+10 mm)
230	515
250	555
270	595
300	655
320	695
350	755
400	855
450	955
490	1035
600	1255

Kokonaiskorkeus, h (vapaaväli 345 mm)	
2+katto	940
3+katto	1315
4+katto	1690
5+katto	2065
6+katto	2440
7+katto	2815
8+katto	3190

Hyllytasojen vakiopituudet, L ₁
800, 900, 1000 ja 1200 mm

Siirtohyllyn kokonaispituus, L
$L_1 \times n + 65 = L$



ARKISTO 2000 -siirtohyllyt

ARKISTO 2000 siirtohyllyt mahdollistavat pieneenkin tilaan toimivan säilytysjärjestelmän. Muuttamalla kiinteät hyllyt siirtohylljiksi saadaan jopa kaksi kertaa enemmän käyttöhyllymetrejä.

Siirtohyllyn levypäätyrakenne mahdollistaa hyllystön jokaisen sentin hyödyntämisen. Hyllytasojen päihin ei jää rakoja, joihin paperit voivat pudota. Rungot on koottu tehtaalla valmiiksi hitsaamalla, joka takaa kestäväen ja tukevan rakenteen.

Sähkö- ja veivikäyttöisissä siirtohylljissä veto on aina molemmissa päissä. Pidemmässä hyllyssä se on myös keskellä. Näin varmistetaan vakaa ja kampeamaton siirtoliike. Siirtolaitteisto sekä pyörät on kuulalaakeroitu. Huoltotarve on vähäinen ja käyttöikä pitkä. Suuret teräspyörät, halkaisija 130 mm ja oikea välitys antavat hyllyille kevyen liikkuvuuden.

- hyllytason paksuus 30 mm
- hyllytason säätö 25 mm välein
- hyllytason kantavuus 80 kg tasaista kuormaa, mahdollista toteuttaa jopa 150 kg kantavuus erillistilauksesta
- vaaka- ja vinotuet (vinotuki kiinnittää hyllyn vaunuun)
- vakioväri RAL 9002, vaunu ja kisko musta
- siirtohyllyt on mahdollista verhoilla puuviilulevyillä
- siirtohyllyn veivi ja koristepääty on mahdollista maalata RAL-värikartan mukaan erillistilauksesta
- käyttölaitteistot:
 - veivi, vakiovaruste
 - kahva (vain kevyissä vaunuissa)
 - sähkö

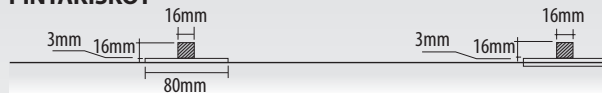
ARKISTO 2000 -kiintohyllyt

Vapaasti lattialla seisovat levypäätyrakenteiset kiintohyllyt. Kiinto-hylly on mahdollista myöhemmin nostaa siirtovaunujen päälle.

- hyllytason paksuus 30 mm
- hyllytason säätö 25 mm välein
- hyllytason kantavuus vakiona 80 kg tasaista kuormaa, mahdollista toteuttaa jopa 150 kg kantavuus erillistilauksesta
- vaaka- ja takavinotuet
- väri RAL 9002
- kiintohyllyn koristepääty on mahdollista maalata RAL-värikartan mukaan erillistilauksesta
- yksipuoleiset kiintohyllyt kiinnitetään lattiaan tai seinään tarpeen mukaan kaatumisen estämiseksi

Kiskovaihtoehdot

PINTAKISKOT



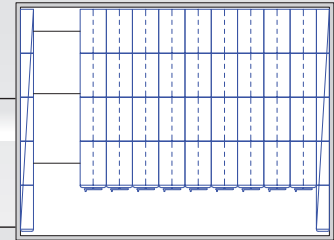
PINTAKISKOT KÄRRYLUIKILLA



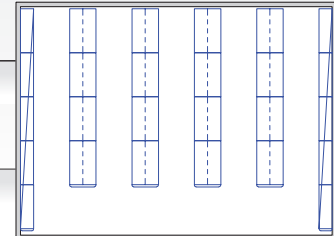
PINTAKISKOT VÄLILATTIALLA



UPPOKISKOT BETONISSA



Siirtohyllyt mahdollistavat jopa 390 hyllymetriä.



Kiintohyllyt tarjoavat 200 hyllymetriä käyttötilaa.

MUUTA HUOMIOITAVAA:

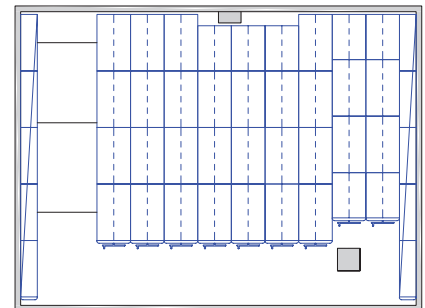
- valaistus tulee olla kiskojen suuntaisesti
- siirtohyllyt asennetaan vähintään 50 mm irti takaseinästä tai muusta ulokkeesta

Siirtohyllystön esimerkkipainoja tyhjänä:

- siirtohyllly syv. 655 kork. 2065 pit. 3065 mm
5 + kattotaso ~200 kg
- siirtohyllly syv. 655 kork. 2440 pit. 3065 mm
6 + kattotaso ~225 kg

ARKISTO 2000 siirtohyllyn runko on mahdollista modifioida asiakkaalla jo olemassa oleville muiden valmistajien hyllyille tai muille kaapeille.

Siirtohyllyjä voidaan lyhentää etu- tai takapäädästä väistämään esim. pilareita. Näin pystytään hyödyntämään tila paremmin.

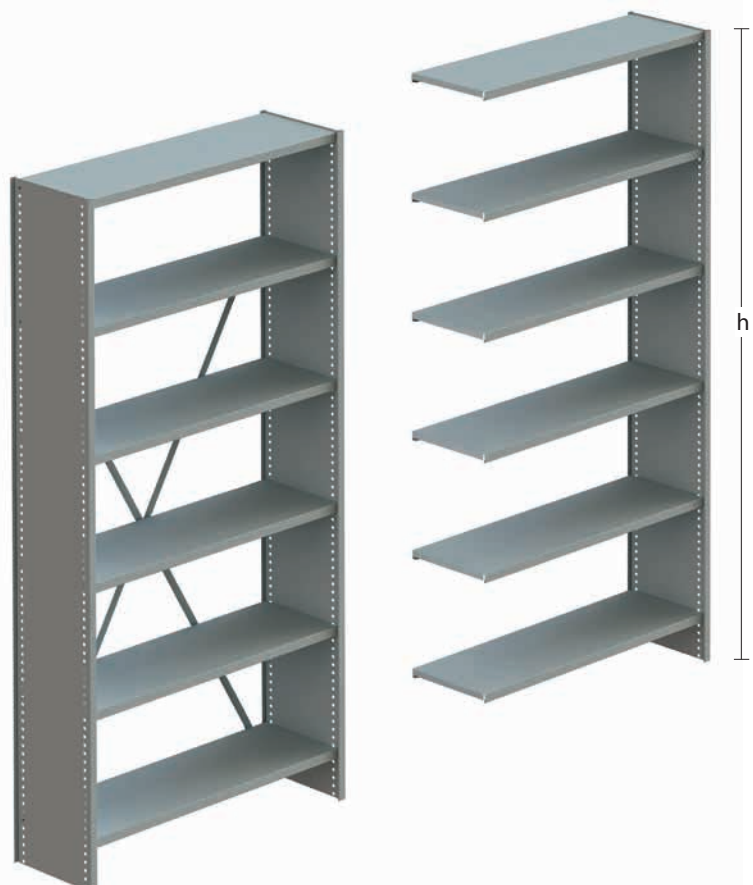


ARKISTO 2000 -kiintohylljärjestelmän rakenne

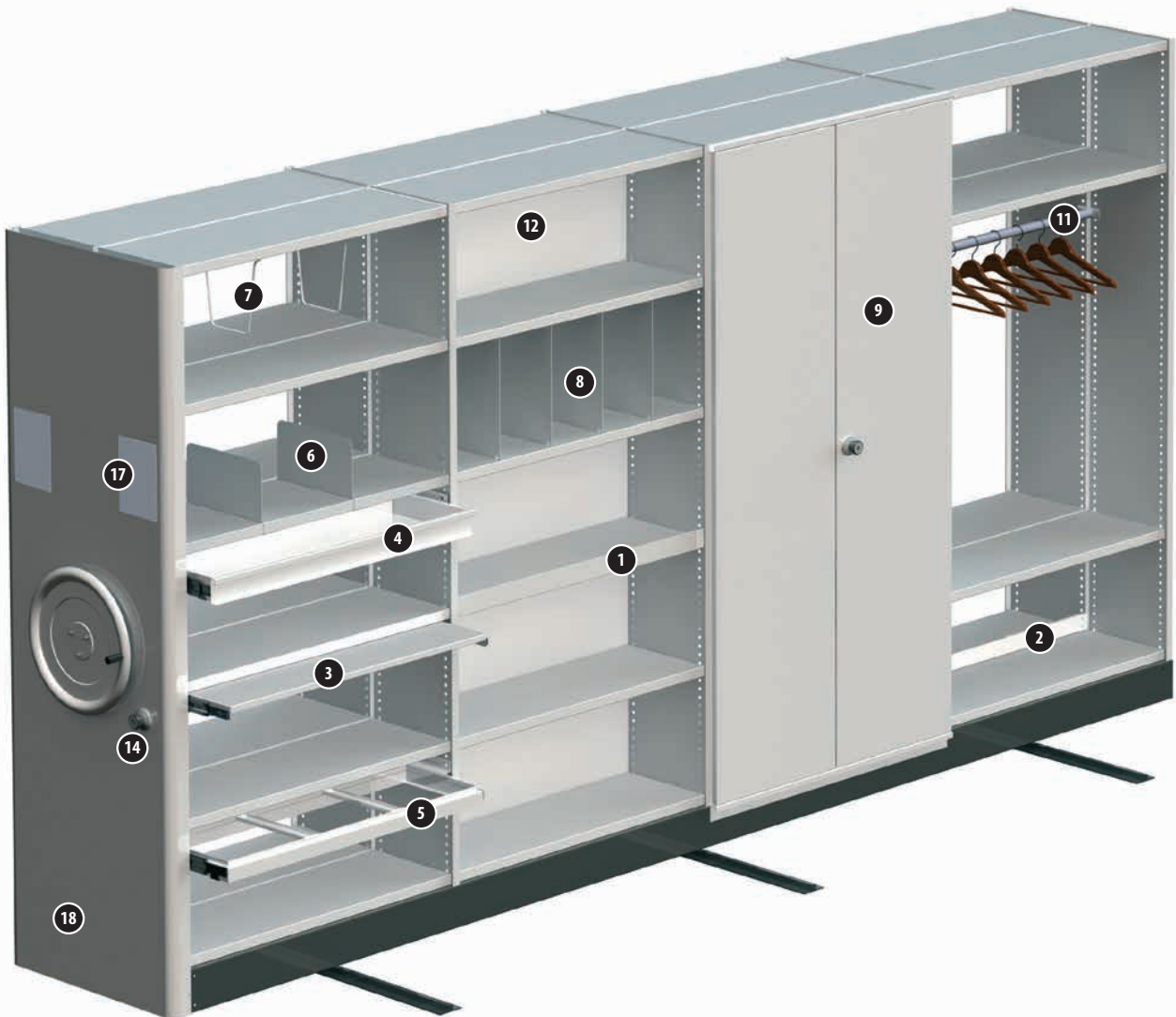
Hyllysyvyys, d	Kokonaissyvyys, D	
	1-puoleinen	2-puoleinen
230	255	505
250	275	545
270	295	585
300	325	645
320	345	685
350	375	745
400	425	845
450	475	945
490	515	1025
600	625	1245

Kokonaiskorkeus, h (vapaaväli 345 mm)	
2+katto	885
3+katto	1260
4+katto	1635
5+katto	2010
6+katto	2385
7+katto	2760
8+katto	3135

Kiintohyllyn kokonaispituus, L
$L_1 \times n + 30 = L$



Lisävarusteet

**1 Etureunalista**

2 Takalista estää asiapapereiden työntymisen hyllyn läpi toiselle puolelle.

3 Ulosvedettävä aputaso mahtuu normaaliin hyllyväliin viemättä mappitilaa. Aputaso ei sovellu käytettäväksi yhtä aikaa levyvälijakajan kanssa.

4 Ulosvedettävä laatikko teleskooppi kuulakiskoilla, ulostulo 100 %. Laatikon sisäkorkeus määriteltävissä tarpeen mukaan.

5 Ulosvedettävä riippukansioteline teleskooppi kuulakiskoilla, ulostulo 100 %.

6 Kirjajakajan paikkaa voidaan portaattomasti säätää. Kirjajakaja kiinnittyy hyllytasoon eikä vaadi painoa pysyäkseen pystyssä.

7 Lankajakajan paikkaa voidaan portaattomasti säätää.

8 Levyvälijakajalla hylly saadaan jaettua lokeroihin. Levyvälijakaja vaatii riittävät hyllytasot.

9 Lukittava pariovi

10 Liukuovi (ei kuvassa)

11 Vaatetanko korkeus säädettävissä 25 mm välein

12 MDF-taustalevy jakaa 2-puoleisen hyllyn keskeltä omiksi kokonaisuuksiksi. Taustalevyn materiaali on molemmin puolin maalattu MDF-levy.

13 Terästaustalevyllä suljetaan esim. keskilattialla oleva 1-puoleinen kiintohylly. Terästaustalevy viihtelee ulkoasun ja estää asiakirjoja työntymästä takapuolelta ulos. (ei kuvassa)

14 Lattialukituksella saa lukittua hyllystä joko yhden tai useamman vaunun omaksi kokonaisuudeksi. Lattialukitus käy kaikkennmittaisiin vaunuihin. Lattialukituksen voi asentaa myös jälkikäteen.

15 Veivilukituksella saa lukittua hyllystä joko yhden tai useamman vaunun omaksi kokonaisuudeksi. Veivilukitus vaunuihin, joissa on riittävästi painoa. Veivilukituksen voi asentaa myös jälkikäteen. (ei kuvassa)

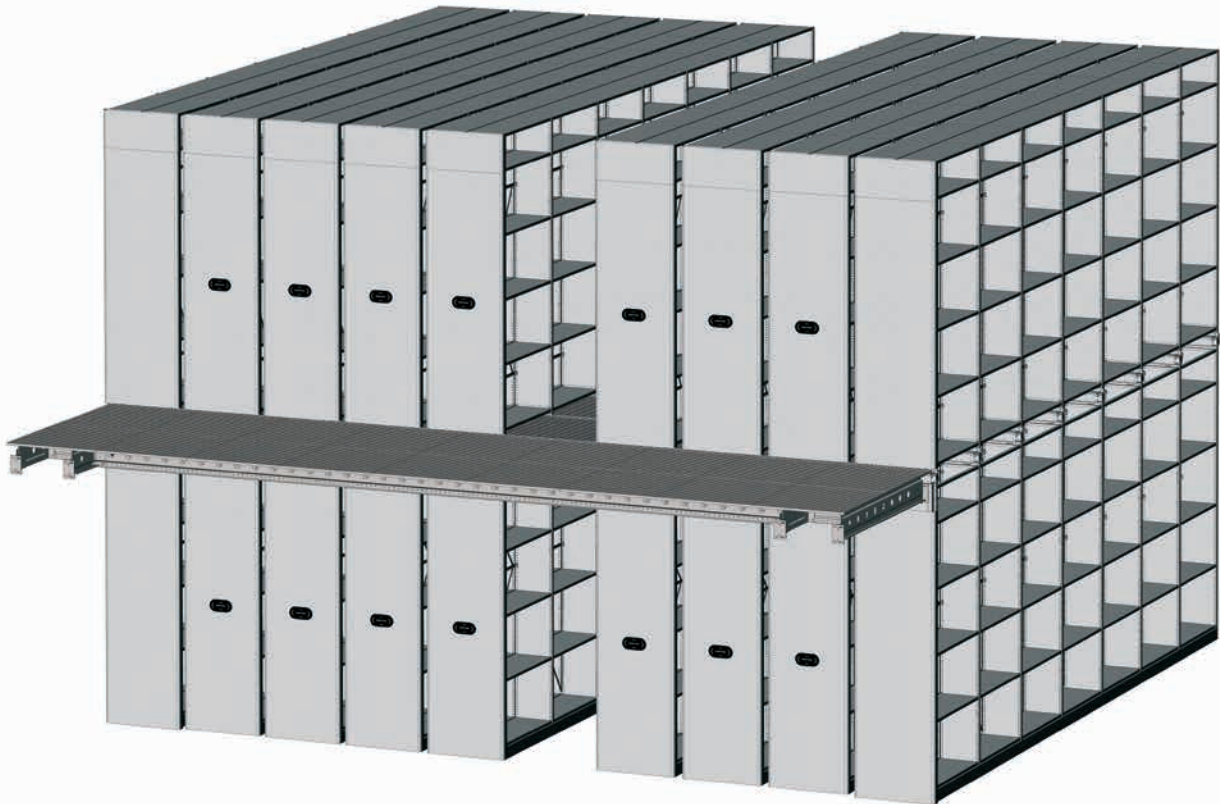
16 Vaunulukituksella pystytään jokainen väli lukitsemaan omaksi kokonaisuudeksi. Vaunulukitus ei estä vaunujen liikuttelua, jolloin eri käyttäjiä ja lukituksia voi olla useita samassa ryhmässä. (ei kuvassa)

17 Opastekorttikotelo: koot A4 ja A5, materiaalit: muovi tai teräs

18 Erikoiskoristepäätty: omalla kuvalla tai puuviilulevyin

19 Käytäväkohtainen automaattivalaistus (ei kuvassa)

DoubleDecker -siirtohyllystöt



ARKISTO 2000 DoubleDecker -siirtohyllystö on tilan käytöltään tehokas valinta korkeaan tilaan.

DoubleDecker-siirtohyllystö koostuu kahdesta kerroksesta siirtohyllystä ja niitä yhdistävästä tasorakenteesta. Alakerran siirtohyllyt kannattelevat yläkerran siirtohyllystä, joten välitasolle ei tule muuta kuormaa kuin käyttäjät ja mahdolliset arkistokärryt tms.

DoubleDecker-siirtohyllystö on aina sähkökäyttöinen ja alakerran valaistus on integroitu hyllyihin. Yläkerran valaistuksena toimii joko rakennuksen oma valaistus tai hyllyihin integroitu valaistus (lisävaruste).



Tauluhyllyt/museokalusteet

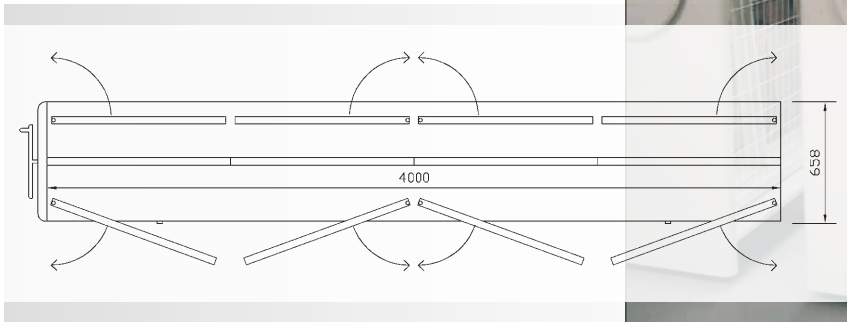
TAULUHYLLY aukeavilla verkko-ovilla

Tauluhyllyt suunnitellaan ja toteutetaan aina asiakkaan toiveiden ja tarpeiden mukaan.

Yhteen vaunuun saadaan 6 säilytyspintaa. Esimerkkikuvan mukaisilla vaunuilla saadaan 50 m² tilaan lähes 400 m² säilytyspintaa, kun hyllystön korkeus on 2,65 m.

Kiskovaihtoehdot:

- pintakiskot
- pintakiskot välilattialla
- pintakiskot kärryluiskilla
- uppokiskot



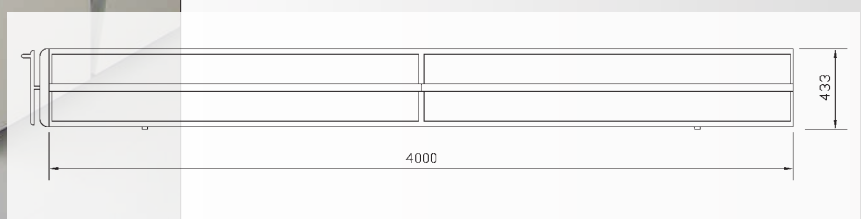
TAULUHYLLY pehmustetuilla hyllyillä

Vaunuun tulee kiinteä keskiverkko, johon voidaan ripustaa hyllyjä.

Hyllyt pehmustetaan superlonilla ja päällystetään kankaalla.

Kiskovaihtoehdot:

- pintakiskot
- pintakiskot välilattialla
- pintakiskot kärryluiskilla
- uppokiskot



Pinnahylly

Pinnahyllyn perusrakenne on sama kuin **ARKISTO 2000** kiinto- ja siirtohyllyissä.

Hyllystön mitoitus ja pintojen määrä asiakkaan tarpeiden mukaan. Hyllyt voi myös pehmustaa.

LISÄVARUSTEET



Irtohylly, mahdollista saada myös irtopehmusteella



Kiinnitysliina, vakiopituudet: 400, 600, 1000 mm



Ripustuskoukku, suljettu -S



Valmistamme myös muita erikoiskalusteita museolle.



Teosvaunu



Katostaroikkuvat verkkoseinät + työpöydät



Pölytiivit lasiovikaapit



Umpinaiset taulukaapit

Piirustus- ja karttalaatikostot

Vakiona 12 laatikkoa per laatikosto. Laatikon sisäkorkeus on 37 mm, laatikot on kuulalaakeroidut, laatikon ulostulo 85 %. Umpinainen sokkeli voidaan korvata putkisokkelilla tai pyörillä. Laatikostoja voidaan pinota useampi päällekkäin. Laatikon voi jakaa osiin magneettisilla jakajilla. Laatikon pohja on sileä ja yhtenäinen eikä erillisiä reikiä tarvita.

Laatikoston vakioväri on RAL 9002. Laatikosto on mahdollista saada RAL-värikartan väreissä erillistilauksesta.

Saatavana myös asiakkaan toiveiden mukaan erikoismitoitettuja laatikostoja.



Lisävarusteet



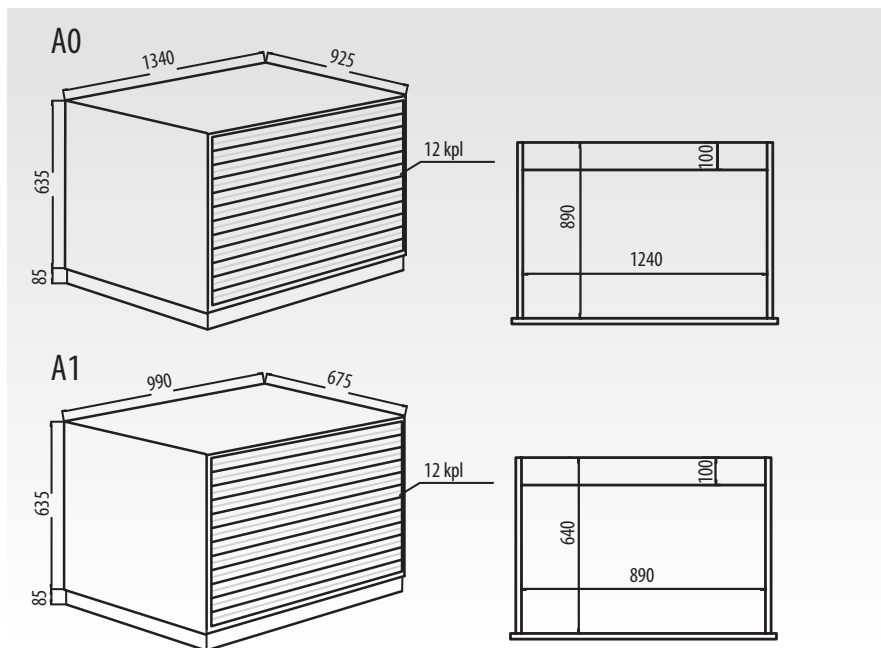
Magneettijakaja on portaattomasti säädettävä tilanjakaja laatikostoon.



Laatikoston päälle voidaan laittaa laminoitu kansilevy esim. työtasoksi.



Irrallinen painorauta voidaan sijoittaa laatikostoon haluttuun kohtaan estämään papereita kääpärtymästä.



VALMISTUS, MYYNTI JA NEUVONTA

Metallivalmiste A. Laaksonen Oy
Pumppaamontie 32
05800 HYVINKÄÄ
Puhelin 010 3970 300
Faksi 010 3970 310
info@arkisto2000.fi
www.arkisto2000.fi



Metallivalmiste
A. LAAKSONEN OY